



(12)实用新型专利

(10)授权公告号 CN 211730323 U

(45)授权公告日 2020.10.23

(21)申请号 201922426656.0

(22)申请日 2019.12.29

(73)专利权人 苏州市华迪克精密机械有限公司

地址 215000 江苏省苏州市吴中经济开发区越溪街道天鹅荡路27号2幢

(72)发明人 徐华国 徐华东

(51)Int.Cl.

B29C 67/00(2017.01)

B29L 7/00(2006.01)

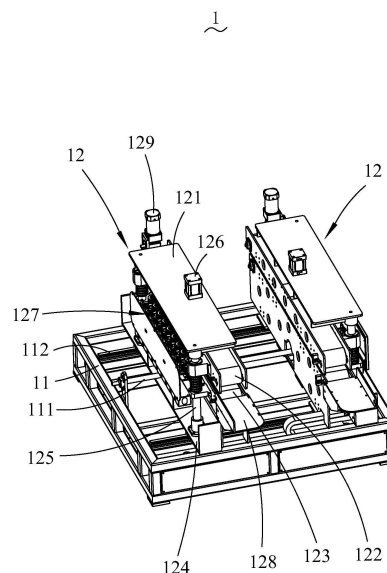
权利要求书1页 说明书4页 附图3页

(54)实用新型名称

一种圆边封边机

(57)摘要

本实用新型涉及一种圆边封边机。所述圆边封边机包括机架以及分别设于所述机架两端并与所述机架滑动连接的封边机构；所述机架转动安装有双向丝杠，所述双向丝杠的两端分别穿过所述封边机构，所述封边机构分别通过左旋螺母和右旋螺母与所述双向丝杠转动连接。本实用新型提供的圆边封边机使塑料中空板的两个相对侧边进行封边处理后呈圆弧形，封边效果好。



1. 一种圆边封边机,其特征在於,包括机架以及分别设于所述机架两端并与所述机架滑动连接的封边机构;所述机架转动安装有双向丝杠,所述双向丝杠的两端分别穿过所述封边机构,所述封边机构分别通过左旋螺母和右旋螺母与所述双向丝杠转动连接;

所述封边机构包括顶板、上输送带装置、下输送带装置、底部支撑板、支撑柱、用于控制所述上输送带装置做上下运动的气缸、加热成型组件、限位垫板、与所述上输送带装置传动连接的第一电机及与所述下输送带装置传动连接的第二电机,所述顶板、所述上输送带装置、所述下输送带装置及所述底部支撑板从上往下依次间隔设置;所述支撑柱分别垂直设置于所述顶板的底部的两端,且所述支撑柱均位于所述上输送带装置的同一侧,所述支撑柱的底部与所述底部支撑板固定连接;所述支撑柱包括间隔设置的第一轴套及支撑座,所述上输送带装置的两端的侧壁分别通过所述第一轴套与所述支撑柱滑动连接,所述下输送带装置的两端的侧壁分别通过所述支撑座与所述支撑柱固定连接;所述气缸与所述顶板固定连接;所述加热成型组件设于所述支撑柱之间,所述加热成型组件与所述下输送带装置的侧壁固定连接,且所述加热成型组件靠近所述上输送带装置与所述下输送带装置之间的间隙;所述限位垫板设于所述下输送带装置的一端;所述第一电机与所述顶板固定连接;所述第二电机与所述底部支撑板固定连接。

2. 根据权利要求1所述的圆边封边机,其特征在於,所述加热成型组件包括模具台、热风管、加热成型模具、模具座、第二轴套、弹簧顶板、螺杆、第一弹簧及热风管支架,所述模具台与所述下输送带装置的侧壁固定连接;所述热风管与所述加热成型模具依次间隔设置;所述第二轴套垂直设置于所述加热成型模具的中心处,且所述加热成型模具通过轴承与所述第二轴套的顶部相连接;所述第二轴套的底部与所述模具座的顶部相连接;所述模具座与所述模具台滑动连接;所述弹簧顶板分别固设于所述模具座远离所述下输送带装置的一侧,且所述弹簧顶板与所述模具座对应设置;所述螺杆穿过所述弹簧顶板,并与所述模具座相连接;所述第一弹簧套设于所述螺杆的外部,且所述第一弹簧的两端分别与所述弹簧顶板及所述模具座相连接;所述热风管通过所述热风管支架与所述模具台可拆卸连接。

3. 根据权利要求2所述的圆边封边机,其特征在於,所述加热成型模具的表面设有圆弧形沟槽,所述圆弧形沟槽的开口朝向所述上输送带装置与所述下输送带装置之间的间隙。

4. 根据权利要求2所述的圆边封边机,其特征在於,所述加热成型组件还包括设于所述加热成型组件前端的预加热部,所述预加热部包括多根并列间隔设置的热风管。

5. 根据权利要求1所述的圆边封边机,其特征在於,所述机架还包括两根并列间隔设置的导轨,两根所述导轨对称设于所述双向丝杠的两侧,且所述底部支撑板分别与所述导轨滑动连接。

6. 根据权利要求1所述的圆边封边机,其特征在於,所述支撑柱还包括第二弹簧,所述第二弹簧设于所述第一轴套及所述支撑座之间。

一种圆边封边机

技术领域

[0001] 本实用新型涉及封边机技术领域，具体涉及一种圆边封边机。

背景技术

[0002] 塑料中空板由于具有良好的力学性能、质轻节材、隔声、隔热、性能稳定等特点，广泛应用于电子、五金、物料、医药等行业。当对中空板进行切割加工后，其边缘部分需要进行封边处理，若不处理杂质容易进入中空板内部，且边缘容易造成割伤，也不美观。现有对塑料中空板的封边处理，通常是先通过加热设备将板材边缘熔融，再利用压合设备将熔融的边缘压合，最后将压合后的多余部分裁切，从而达到封边的技术效果。但是这样的做法需要在塑料冷却之前对其进行压合，对加热设备和压合设备的设置以及加热的温度都需要不断的调整，且裁切的同时会沿着封边的方向产生新的锐角，不仅影响美观，更容易划伤操作者，此外再次的裁剪也会造成原料的浪费。

实用新型内容

[0003] 为了解决上述现有对塑料中空板的封边处理会产生新的锐角、影响美观的技术问题，本实用新型提供一种封边操作简单方便、封边效果好的圆边封边机。

[0004] 本实用新型提供了一种圆边封边机，包括机架以及分别设于所述机架两端并与所述机架滑动连接的封边机构；所述机架转动安装有双向丝杠，所述双向丝杠的两端分别穿过所述封边机构，所述封边机构分别通过左旋螺母和右旋螺母与所述双向丝杠转动连接；

[0005] 所述封边机构包括顶板、上输送带装置、下输送带装置、底部支撑板、支撑柱、用于控制所述上输送带装置做上下运动的气缸、加热成型组件、限位垫板、与所述上输送带装置传动连接的第一电机及与所述下输送带装置传动连接的第二电机，所述顶板、所述上输送带装置、所述下输送带装置及所述底部支撑板从上往下依次间隔设置；所述支撑柱分别垂直设置于所述顶板的底部的两端，且所述支撑柱均位于所述上输送带装置的同一侧，所述支撑柱的底部与所述底部支撑板固定连接；所述支撑柱包括间隔设置的第一轴套及支撑座，所述上输送带装置的两端的侧壁分别通过所述第一轴套与所述支撑柱滑动连接，所述下输送带装置的两端的侧壁分别通过所述支撑座与所述支撑柱固定连接；所述气缸与所述顶板固定连接；所述加热成型组件设于所述支撑柱之间，所述加热成型组件与所述下输送带装置的侧壁固定连接，且所述加热成型组件靠近所述上输送带装置与所述下输送带装置之间的间隙；所述限位垫板设于所述下输送带装置的一端；所述第一电机与所述顶板固定连接；所述第二电机与所述底部支撑板固定连接。

[0006] 在本实用新型提供的圆边封边机的一种较佳实施例中，所述加热成型组件包括模具台、热风管、加热成型模具、模具座、第二轴套、弹簧顶板、螺杆、第一弹簧及热风管支架，所述模具台与所述下输送带装置的侧壁固定连接；所述热风管与所述加热成型模具依次间隔设置；所述第二轴套垂直设置于所述加热成型模具的中心处，且所述加热成型模具通过轴承与所述第二轴套的顶部相连接；所述第二轴套的底部与所述模具座的顶部相连接；所

述模具座与所述模具台滑动连接;所述弹簧顶板分别固设于所述模具座远离所述下输送带装置的一侧,且所述弹簧顶板与所述模具座对应设置;所述螺杆穿过所述弹簧顶板,并与所述模具座相连接;所述第一弹簧套设于所述螺杆的外部,且所述第一弹簧的两端分别与所述弹簧顶板及所述模具座相连接;所述热风管通过所述热风管支架与所述模具台可拆卸连接。

[0007] 在本实用新型提供的圆边封边机的一种较佳实施例中,所述加热成型模具的表面设有圆弧形沟槽,所述圆弧形沟槽的开口朝向所述上输送带装置与所述下输送带装置之间的间隙。

[0008] 在本实用新型提供的圆边封边机的一种较佳实施例中,所述加热成型组件还包括设于所述加热成型组件前端的预加热部,所述预加热部包括多根并列间隔设置的热风管。

[0009] 在本实用新型提供的圆边封边机的一种较佳实施例中,所述机架还包括两根并列间隔设置的导轨,两根所述导轨对称设于所述双向丝杠的两侧,且所述底部支撑板分别与所述导轨滑动连接。

[0010] 在本实用新型提供的圆边封边机的一种较佳实施例中,所述支撑柱还包括第二弹簧,所述第二弹簧设于所述第一轴套及所述支撑座之间。

[0011] 相较于现有技术,本实用新型提供的圆边封边机具有以下有益效果:

[0012] 一、通过设置加热封边组件,使塑料中空板的两个相对侧边进行封边处理后呈圆弧形,封边效果好。

[0013] 二、通过设置双向丝杠及气缸,使该圆边封边机能满足不同规格塑料中空板的封边需求。

附图说明

[0014] 为了更清楚地说明本实用新型实施例中的技术方案,下面将对实施例描述中所需要使用的附图作简单地介绍,显而易见地,下面描述中的附图仅仅是本实用新型的一些实施例,对于本领域普通技术人员来讲,在不付出创造性劳动的前提下,还可以根据这些附图获得其它的附图,其中:

[0015] 图1是本实用新型提供的圆边封边机的结构示意图;

[0016] 图2是图1所示圆边封边机的正视图;

[0017] 图3是图1所示加热成型组件的结构示意图;

[0018] 图4是图3所示加热成型模具的结构示意图。

具体实施方式

[0019] 下面将结合本实用新型实施例中的附图,对本实用新型实施例中的技术方案进行清楚、完整地描述,显然,所描述的实施例仅是本实用新型的一部分实施例,而不是全部的实施例。基于本实用新型中的实施例,本领域普通技术人员在没有做出创造性劳动前提下所获得的所有其它实施例,都属于本实用新型保护的范围。

[0020] 请一并参阅图1、图2、图3及图4,其中,图1是本实用新型提供的圆边封边机的结构示意图;图2是图1所示圆边封边机的正视图;图3是图1所示加热成型组件的结构示意图;图4是图3所示加热成型模具的结构示意图。所述圆边封边机1包括机架11以及分别设于所述

机架11两端并与所述机架11滑动连接的封边机构12;所述机架11转动安装有双向丝杠111,所述双向丝杠111的两端分别穿过所述封边机构12,所述封边机构12分别通过左旋螺母和右旋螺母与所述双向丝杠111转动连接。

[0021] 所述封边机构12包括顶板121、上输送带装置122、下输送带装置123、底部支撑板124、支撑柱125、用于控制所述上输送带装置122做上下运动的气缸126、加热成型组件127、限位垫板128、与所述上输送带装置122传动连接的第一电机129及与所述下输送带装置123传动连接的第二电机,所述顶板121、所述上输送带装置122、所述下输送带装置123及所述底部支撑板124从上往下依次间隔设置;所述上输送带装置122的顶部设有一法兰安装板1221,所述气缸126与所述法兰安装板1221相连接;所述下输送带装置123的底部的一侧与所述底部支撑板124固定连接;所述支撑柱125分别垂直设置于所述顶板121的底部的两端,且所述支撑柱125均位于所述上输送带装置122的同一侧,所述支撑柱125的底部与所述底部支撑板124固定连接;所述支撑柱125包括间隔设置的第一轴套1251及支撑座1252,所述上输送带装置122的两端的侧壁分别通过所述第一轴套1251与所述支撑柱125滑动连接,所述下输送带装置123的两端的侧壁分别通过所述支撑座1252与所述支撑柱125固定连接;所述气缸126与所述顶板121固定连接;所述加热成型组件127设于所述支撑柱125之间,所述加热成型组件127与所述下输送带装置123的侧壁固定连接,且所述加热成型组件127靠近所述上输送带装置122与所述下输送带装置123之间的间隙;所述限位垫板128设于所述下输送带装置123的一端;所述第一电机129与所述顶板121固定连接;所述第二电机与所述底部支撑板124固定连接。

[0022] 所述加热成型组件127包括模具台1271、热风管1272、加热成型模具1273、模具座1274、第二轴套1275、弹簧顶板1276、螺杆1277、第一弹簧1278及热风管支架1279,所述模具台1271与所述下输送带装置123的侧壁固定连接;所述热风管1272与所述加热成型模具1273依次间隔设置,使得待封边的中空板在封边过程中能被持续的进行加热,保证了封边效果;所述第二轴套1275垂直设置于所述加热成型模具1273的中心处,且所述加热成型模具1273通过轴承与所述第二轴套1275的顶部相连接;所述第二轴套1275的底部与所述模具座1274的顶部相连接;所述模具座1274与所述模具台1271滑动连接;所述弹簧顶板1276分别固设于所述模具座1274远离所述下输送带装置123的一侧,且所述弹簧顶板1276与所述模具座1274对应设置;所述螺杆1277穿过所述弹簧顶板1276,并与所述模具座1274相连接;所述第一弹簧1278套设于所述螺杆1277的外部,且所述第一弹簧1278的两端分别与所述弹簧顶板1276及所述模具座1274相连接;所述热风管1272通过所述热风管支架1279与所述模具台1271可拆卸连接。

[0023] 所述加热成型模具1273的表面设有圆弧形沟槽,所述圆弧形沟槽的开口朝向所述上输送带装置122与所述下输送带装置123之间的间隙。

[0024] 所述加热成型组件127还包括设于所述加热成型组件前端的预加热部,所述预加热部包括多根并列间隔设置的热风管1272,能有效保证封边效果。

[0025] 所述机架11还包括两根并列间隔设置的导轨112,两根所述导轨112对称设于所述双向丝杠111的两侧,且所述底部支撑板124分别与所述导轨112滑动连接,使所述封边机构12在所述机架11内的运动更为平稳。

[0026] 所述支撑柱125还包括第二弹簧1253,所述第二弹簧1253设于所述第一轴套1251

及所述支撑座1252之间,使所述上输送带装置122在沿所述支撑柱125做上下运动时更为平稳。

[0027] 使用前,通过所述双向丝杠111调节所述封边机构12之间的距离,然后通过所述气缸126调节所述上输送带装置122与所述下输送带装置123之间的距离,使封边机满足待封边的中空板的加工需求;使用时,同时启动所述第一电机129及所述第二电机,所述第一电机129及所述第二电机分别驱动所述上输送带装置122及所述下输送带装置123做同向运动,带动待封边的中空板进入所述封边机构12;待封边的中空板在所述封边机构12中前行过程时,所述预加热部对待封边的中空板的两个相对的侧边进行预加热,然后待封边的中空板经过所述加热成型模具1273,所述加热成型模具1273在所述第一弹簧1278的作用下紧贴待封边的中空板的两个相对的侧边,所述加热成型模具1273相对于待封边的中空板的两个相对的侧边一边转动一边成型;同时在封边过程中,所述加热成型模具1273之间的所述热风管1272能对待封边的中空板进行持续的加热,能有效保证封边效果。

[0028] 本实用新型提供的圆边封边机1具有以下有益效果:

[0029] 一、通过设置所述加热封边组件127,使塑料中空板的两个相对侧边进行封边处理后呈圆弧形,封边效果好。

[0030] 二、通过设置所述双向丝杠111及所述气缸126,使所述圆边封边机1能满足不同规格塑料中空板的封边需求。

[0031] 以上所述仅为本实用新型的实施例,并非因此限制本实用新型的专利范围,凡是利用本实用新型说明书及附图内容所作的等效结构或等效流程变换,或直接或间接运用在其它相关的技术领域,均同理包括在本实用新型的专利保护范围内。

1

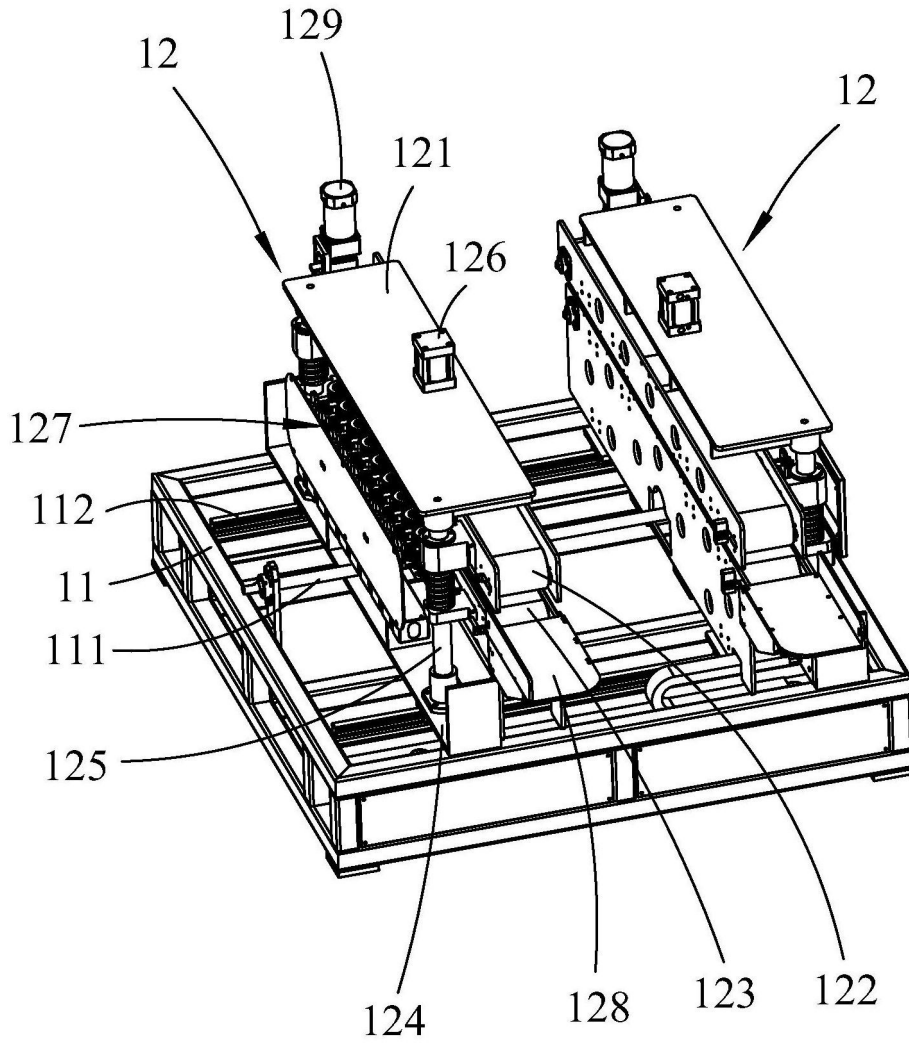


图1

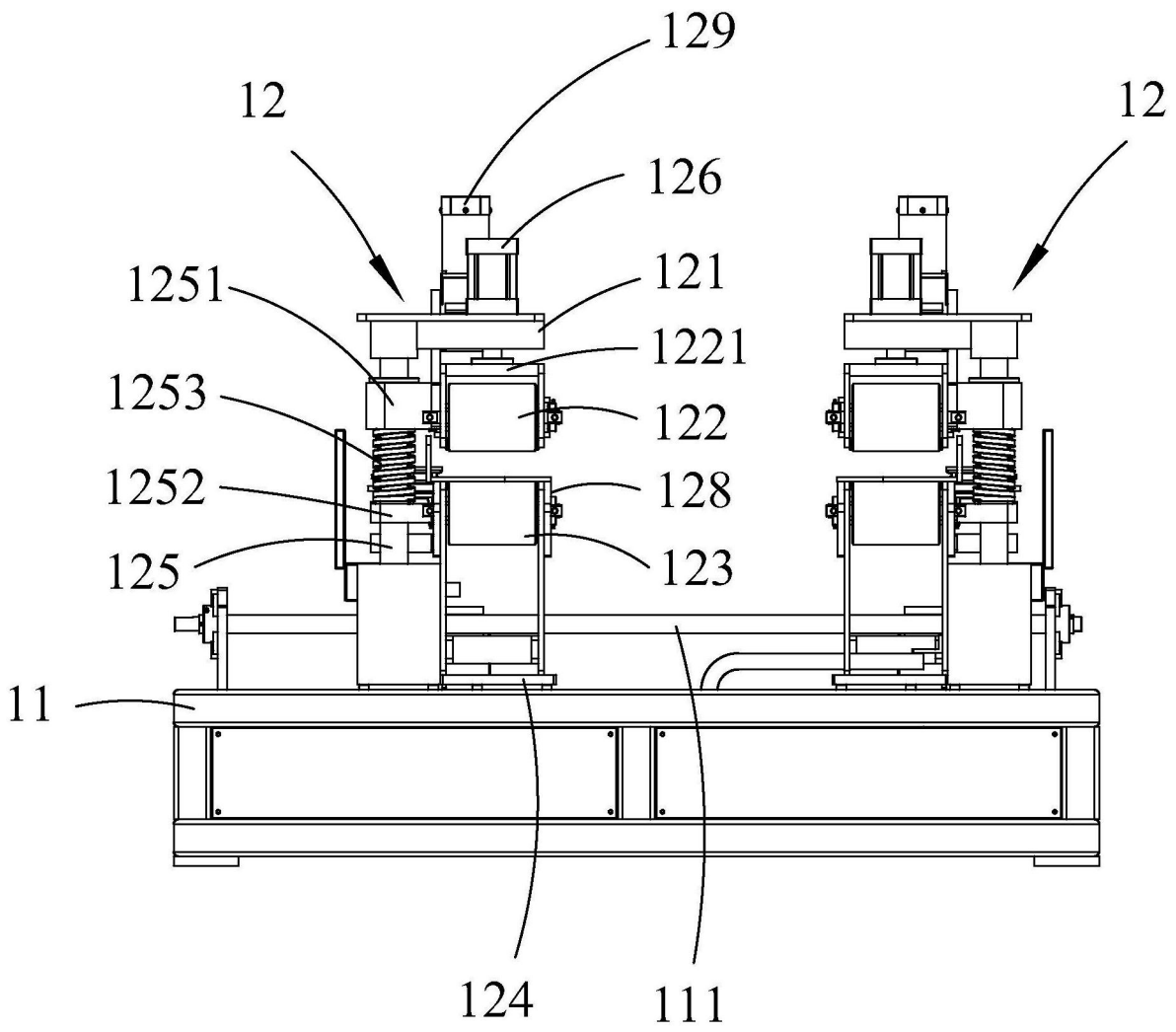


图2

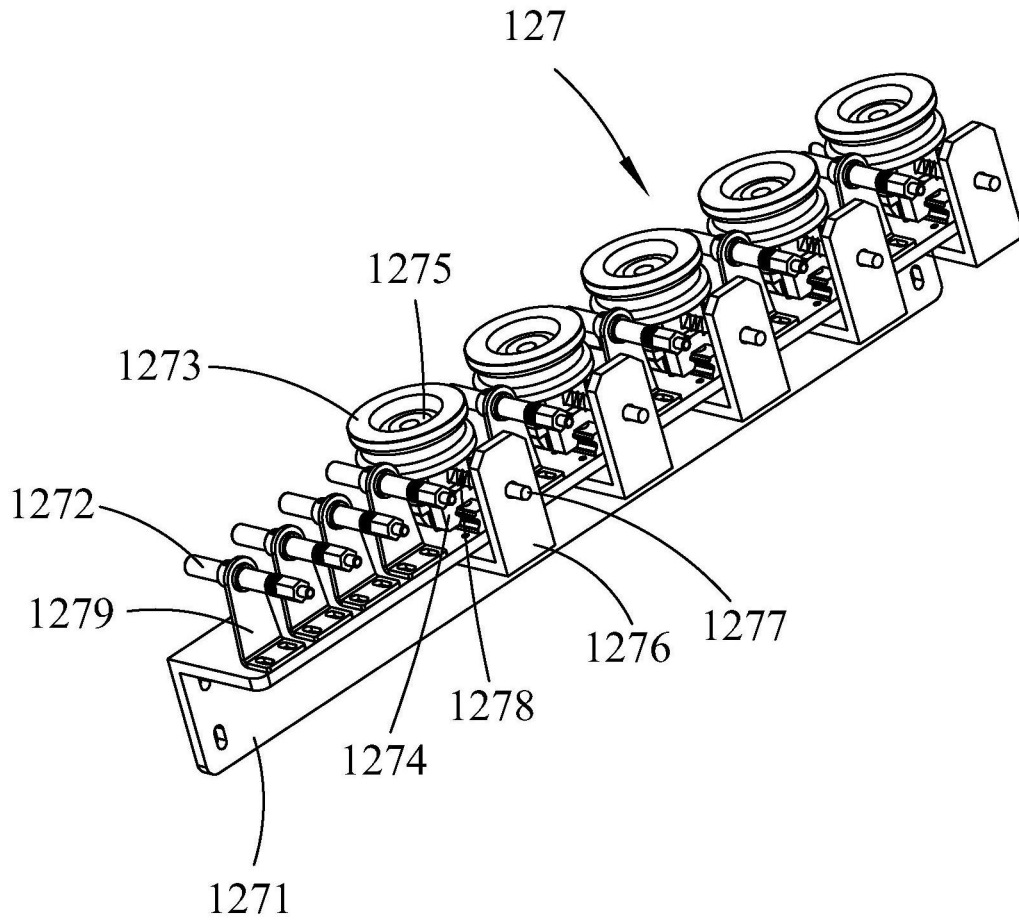


图3

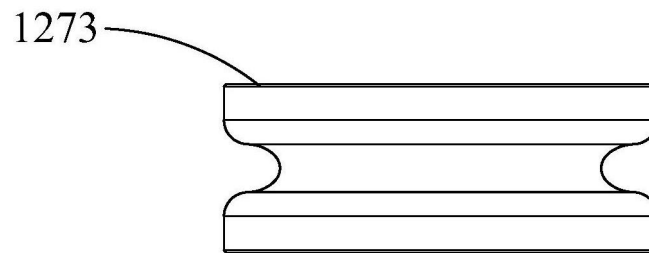


图4